

**A CIDADE  
PRECISA**

**A CIDADE  
PRECISA  
DE VOCÊ**

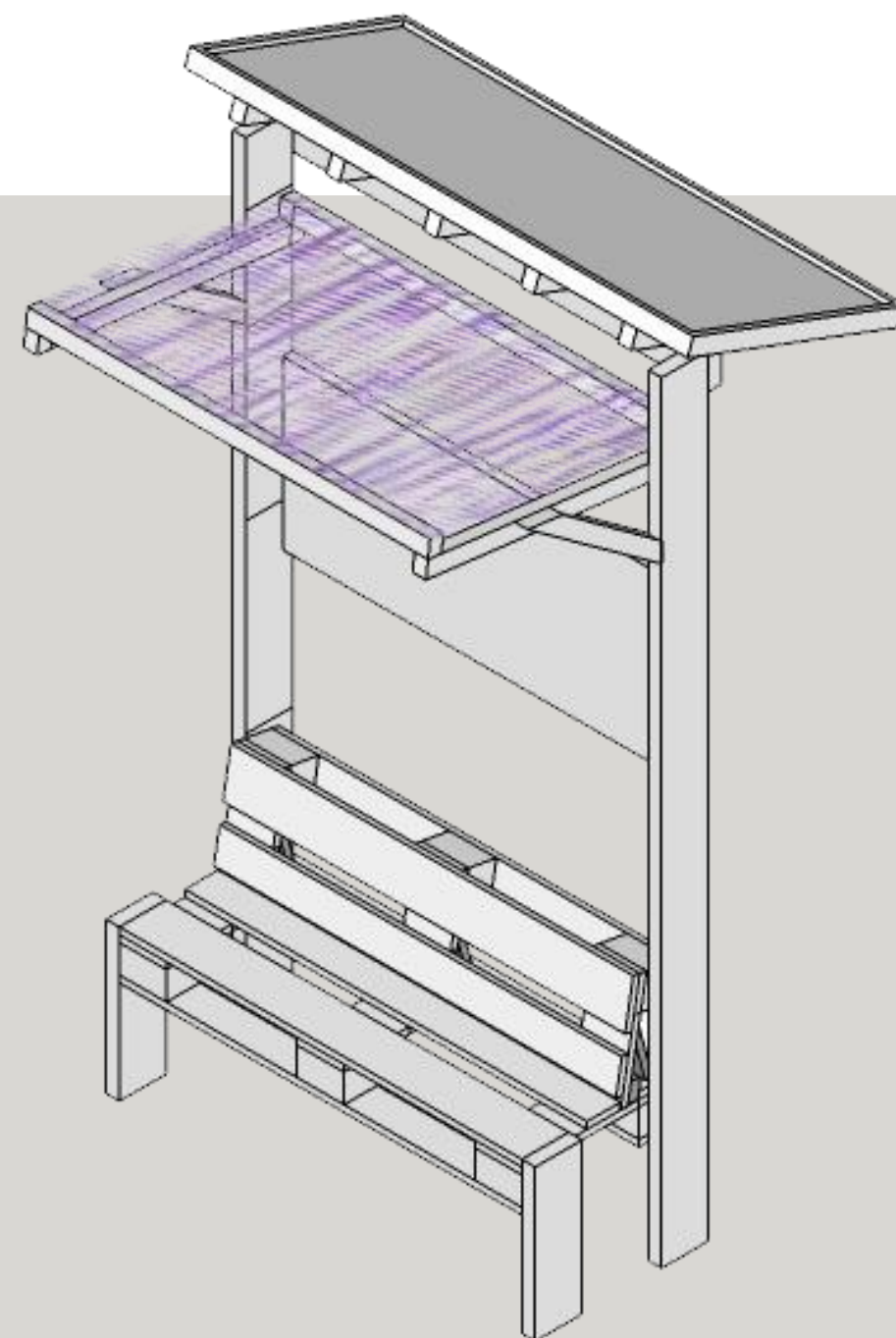
**PEOPLE MAKE PLACES**

[WWW.ACIDADEPRECISA.ORG](http://WWW.ACIDADEPRECISA.ORG)

# ***PONTO DE ÔNIBUS***

**SESC OSASCO**

## ***E ENERGIA***



**MOBILIÁRIO DESENVOLVIDO NO FESTA!  
FESTIVAL DE APRENDER 2018 REALIZADO  
PELO SESC OSASCO.**

## FERRAMENTAS

PARAFUSADEIRA  
SERRA CIRCULAR OU TICO-  
TICO PARAFUSOS PHILLIPS  
6X90MM

## MATERIAIS (UNIDADE MM)

### 1) BANCO

A. 1 PALETE 1200X800  
B. 2 PÉS 140X450X40  
C. 2 PÉS 140X2300X40  
D. 3 CALÇOS 140X55X30  
E. 3 TRAVAMENTOS 100X200X20

### 2) PLACA INFORMATIVA

F. 1 PLACA 1200X500X30

### 3) TETO

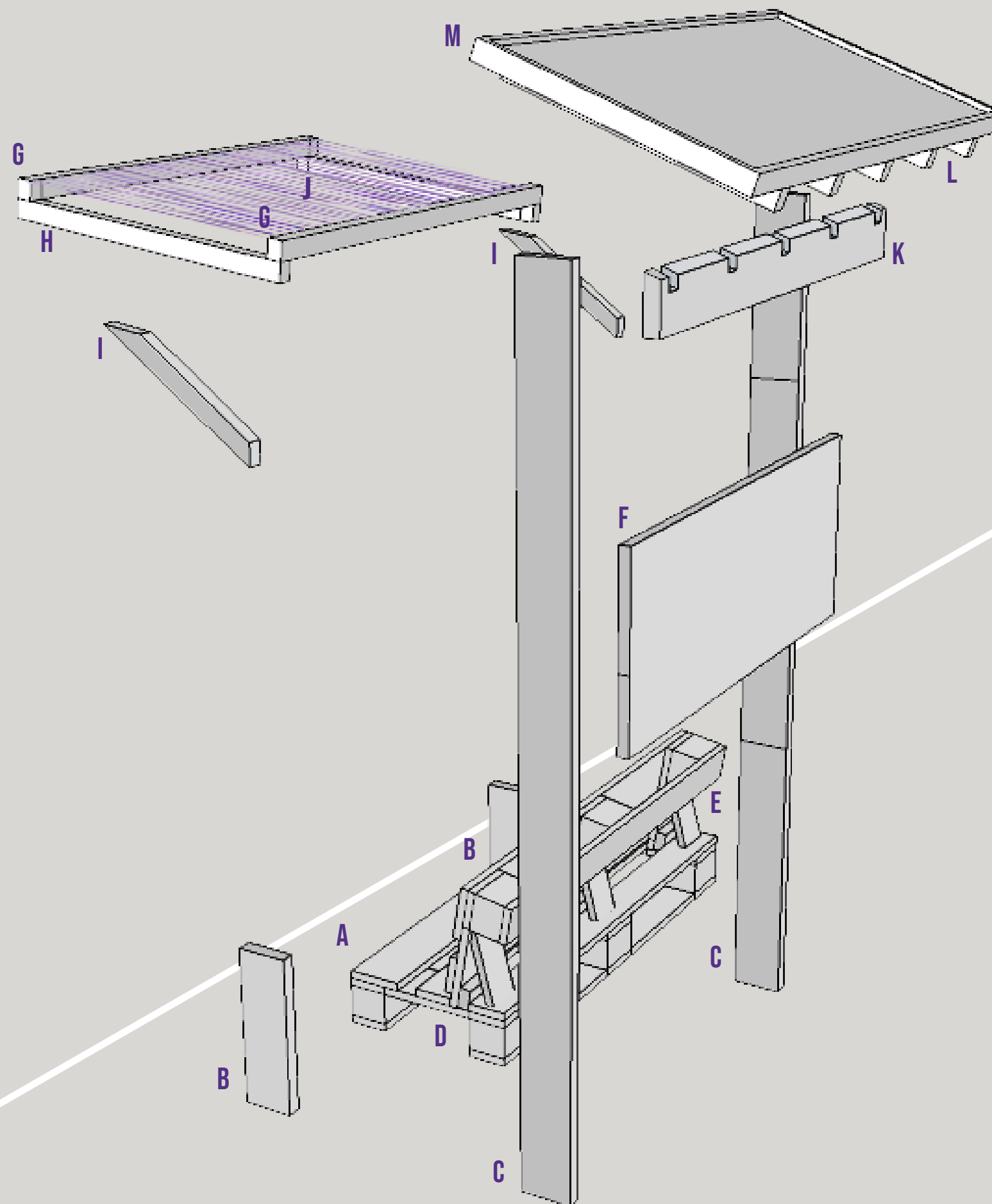
G. 2 SARRAFOS 1200X50X40  
H. 2 SARRAFOS 800X50X40  
I. 2 SARRAFOS 490X50X40  
J. 55M DE FIO ESPAGUETE DE PVC  
FLEXÍVEL RECICLADO

### 4) PLACA SOLAR

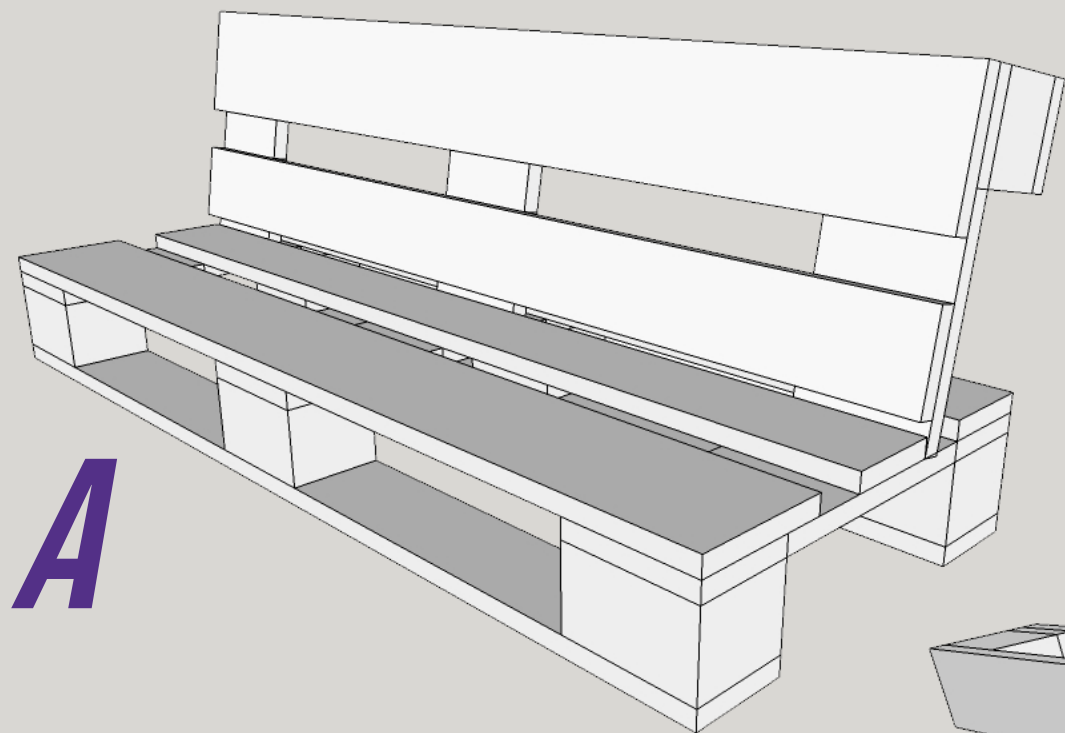
K. 1 VIGA 1280X140X40  
L. 5 SARRAFOS 680X50X40  
M. 1 PLACA SOLAR 1500X680

## PROCESSO

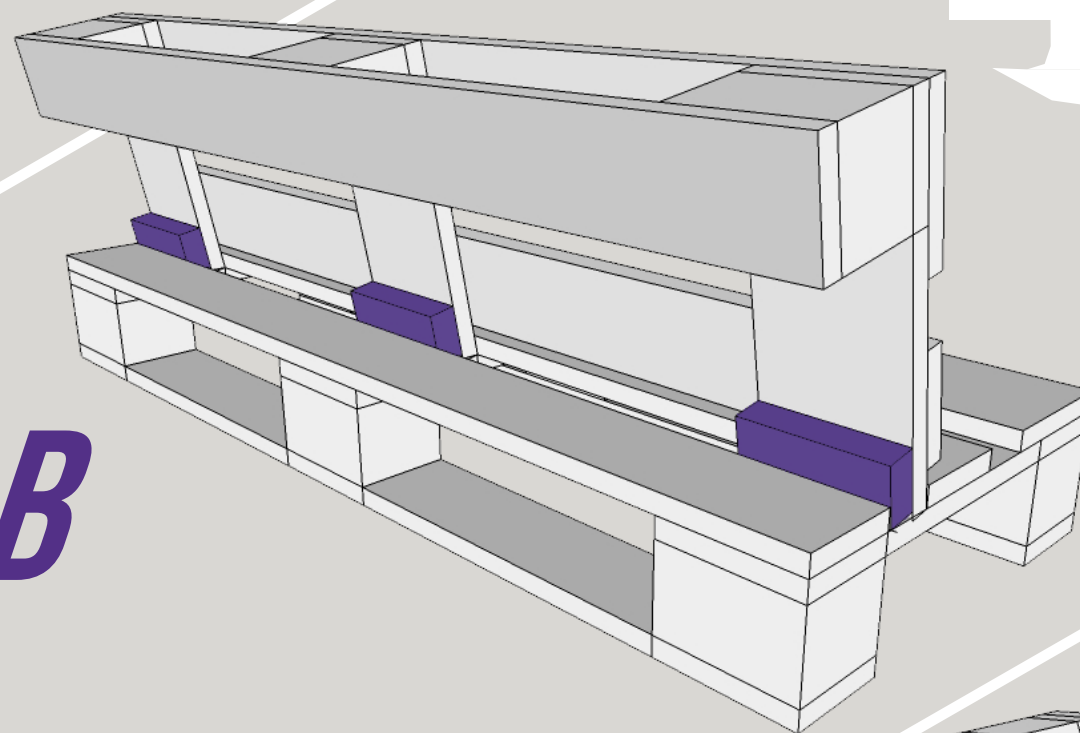
SERRE OS MATERIAIS NAS  
MEDIDAS INDICADAS ABAIXO E  
SIGA OS PASSOS SEGUINTE  
FIXANDO TODAS AS  
PEÇAS COM OS PARAFUSOS.



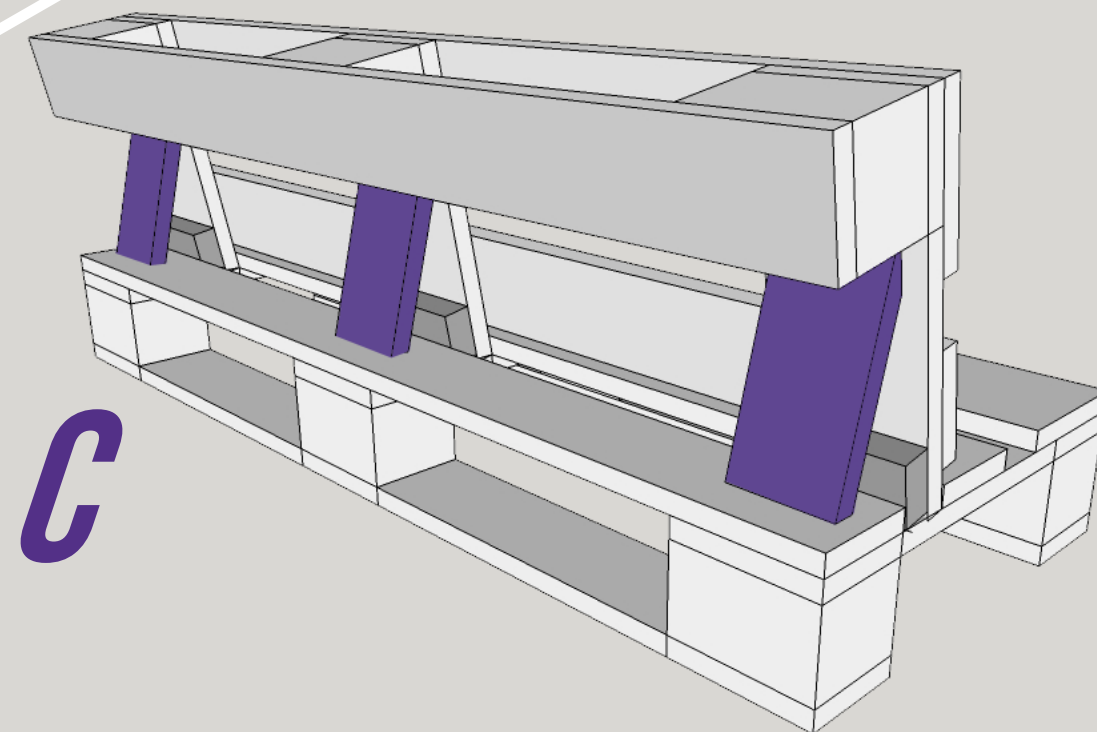
**CORTE O PALETE DEIXANDO 3 RIPAS PARA O ASSENTO E 2 RIPAS PARA O ENCOSTO**



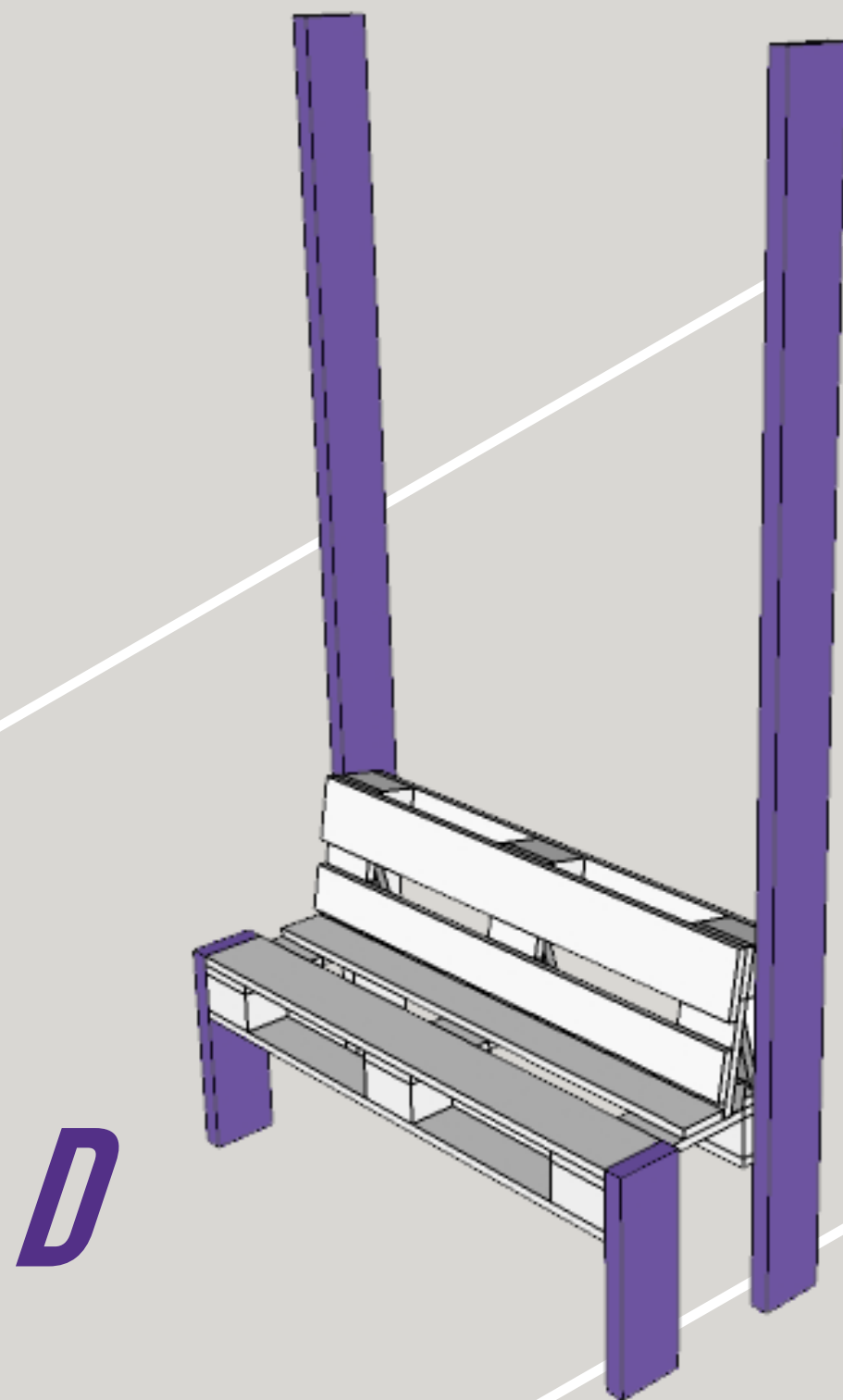
**COLOQUE 3 CALÇOS ENTRE A 1ª E A 2ª RIPAS DO ASSENTO**



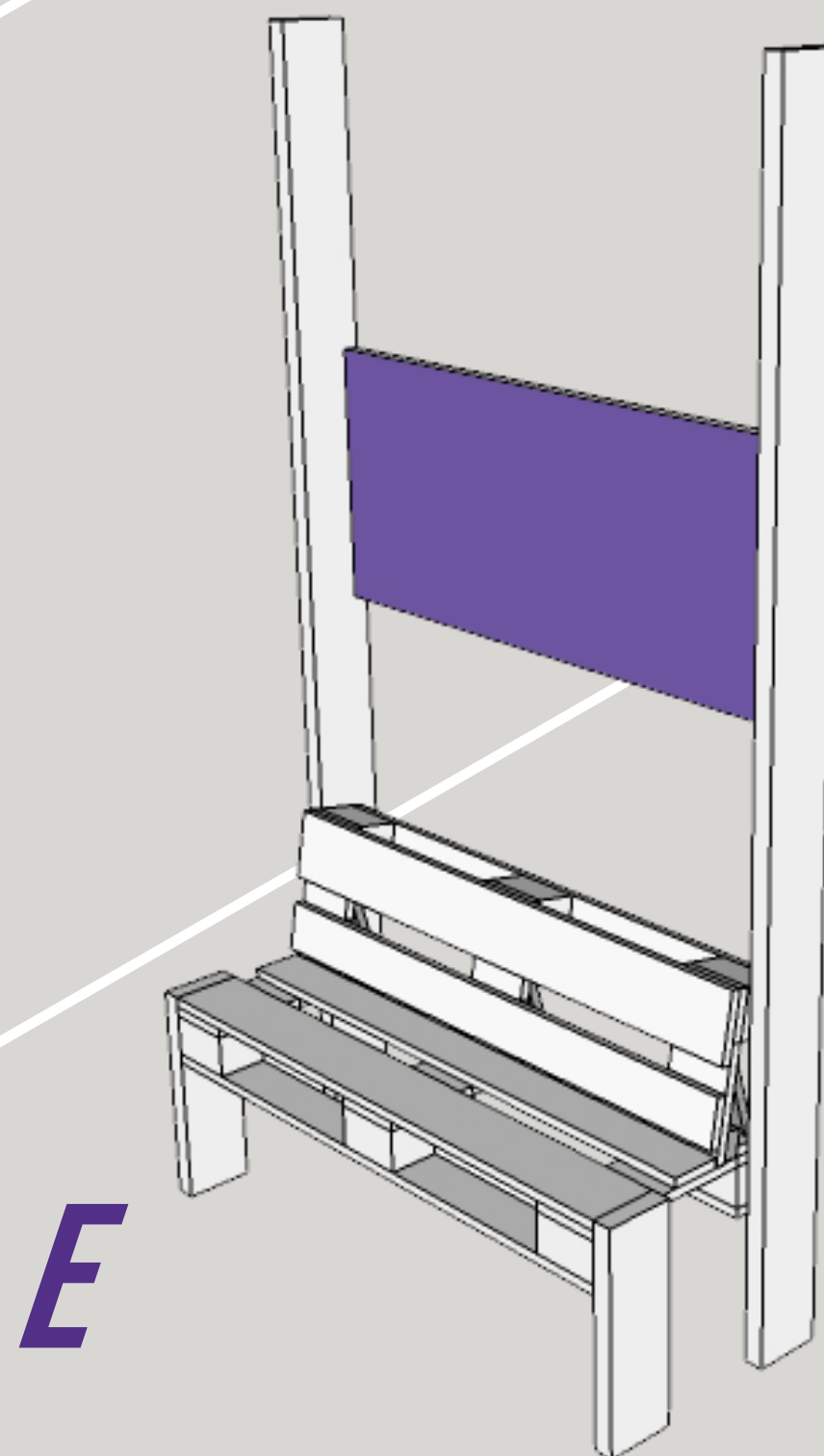
**COLOQUE 3 TRAVAMENTOS SOB A JARDINEIRA**



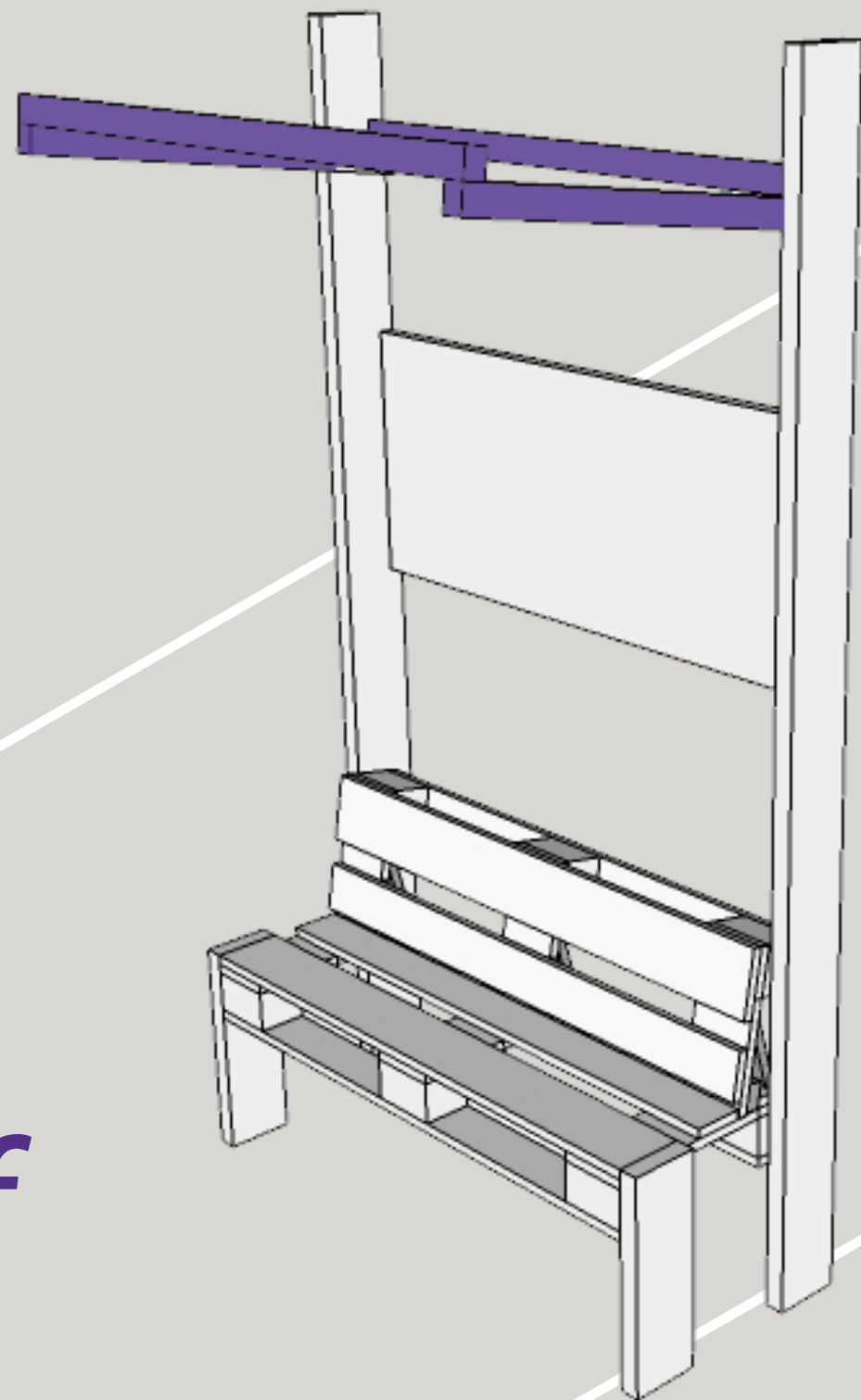
FIXE OS PÉS AO PALETE



FIXE A PLACA INFORMATIVA AOS PÉS TRASEIROS DO BANCO

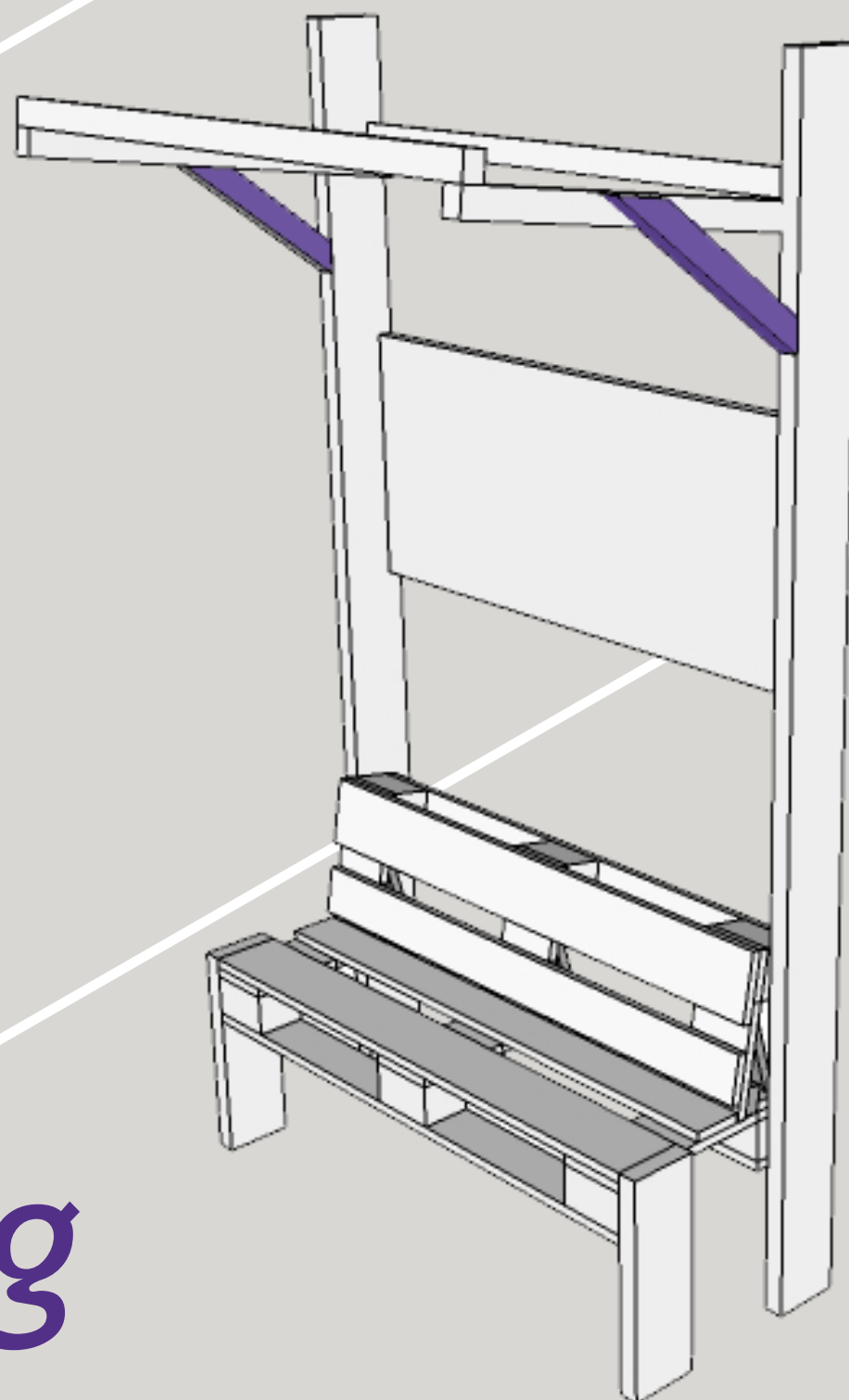


4 SARRAFOS QUADRADOS COMPÕE A ESTRUTURA DO TETO



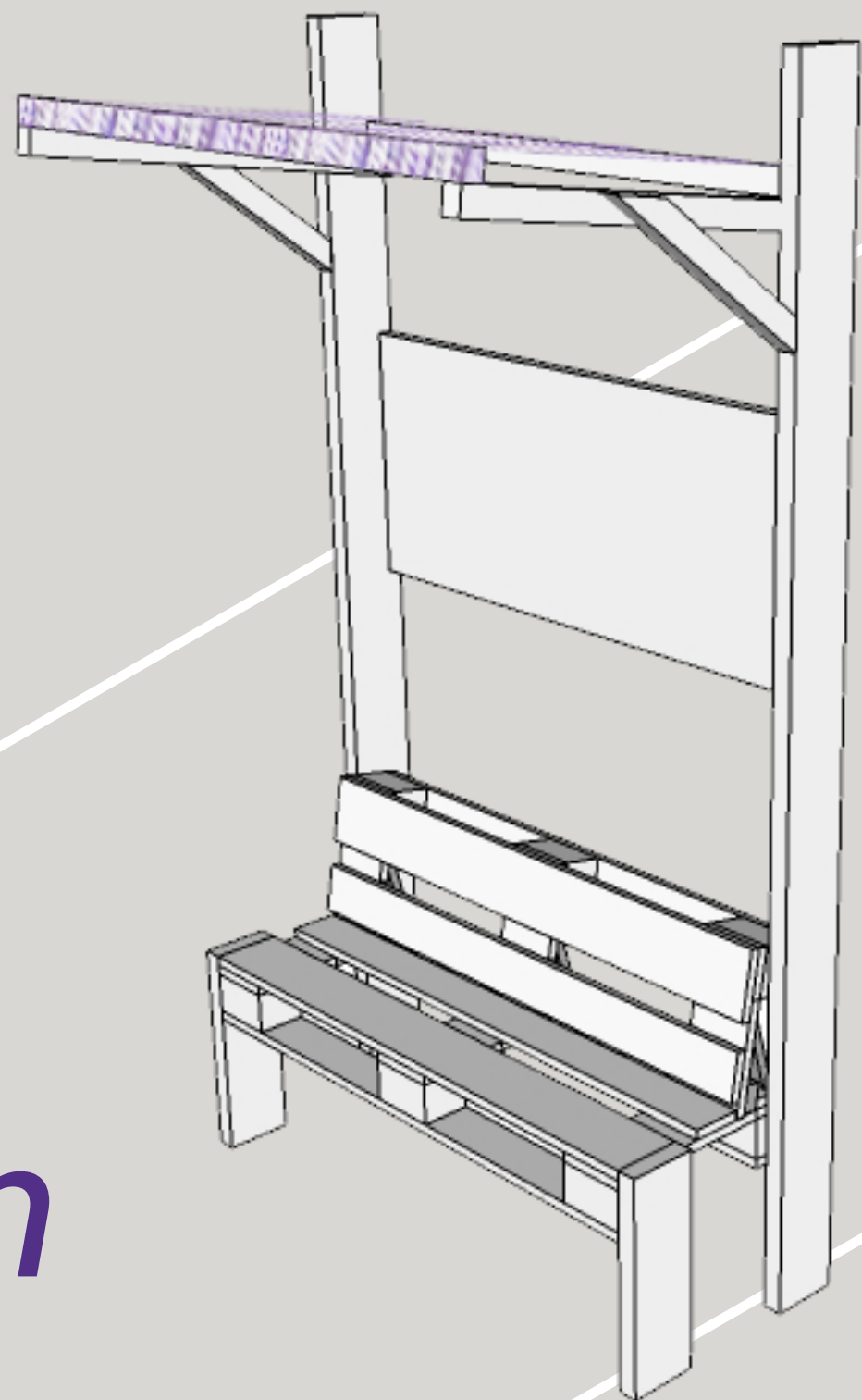
*f*

FIXAR 2 SARRAFOS UNINDO A ESTRUTURA DO TETO AOS PÉS TRASEIROS



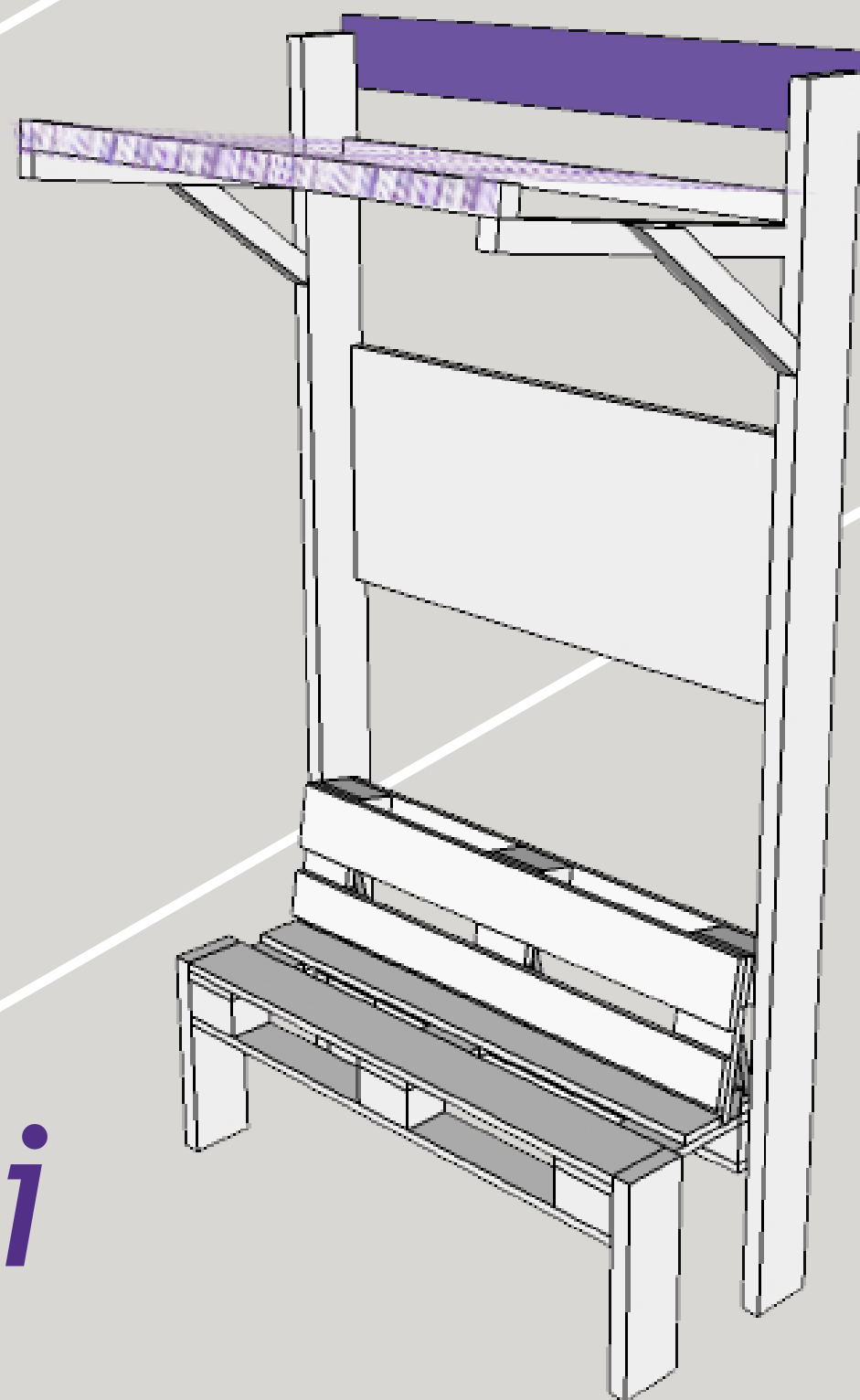
*g*

**TRANÇAR FIO ESPAGUETE NA  
ESTRUTURA DO TETO**



*h*

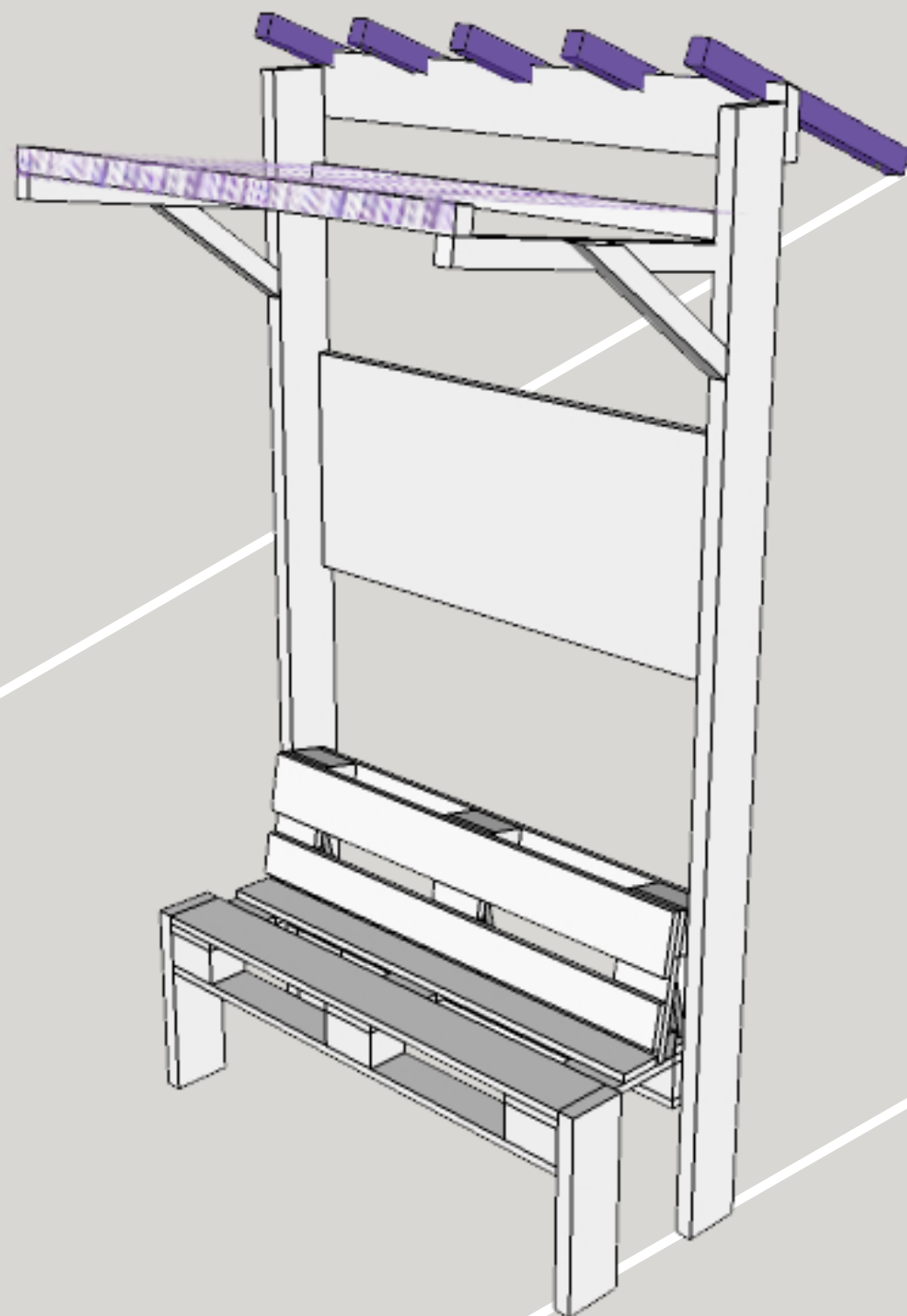
**PARAFUSAR VIGA COM ENCAIXES POR TRÁS  
DOS PÉS TRASEIROS**



*i*

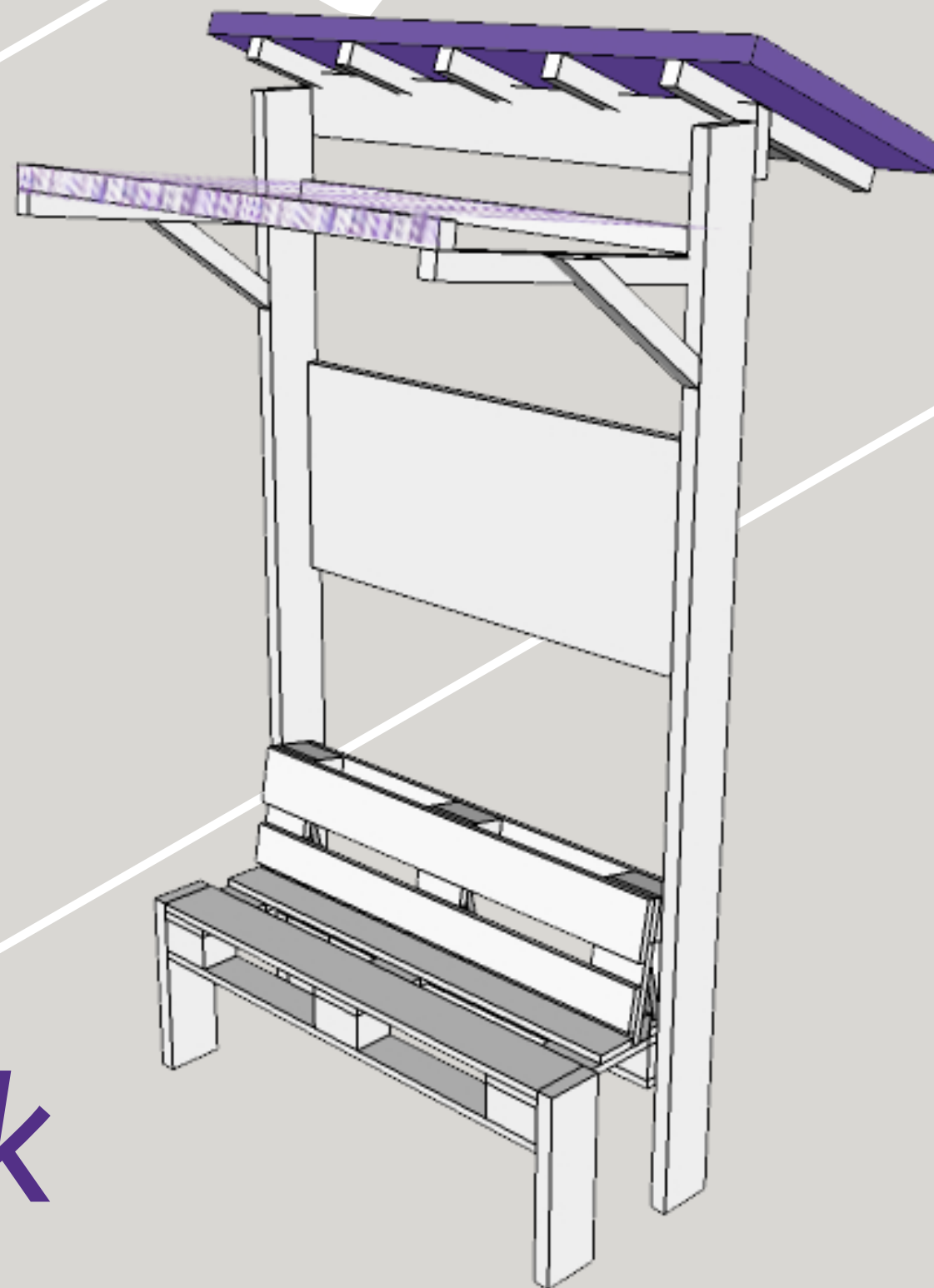


FIXAR NA VIGA OS 5 **SARRAFOS** QUE IRÃO  
SUSTENTAR A PLACA SOLAR



*j*

FIXAR **PLACA SOLAR** SOBRE OS SARRAFOS  
SEGUINDO AS ORIENTAÇÕES DO FABRICANTE



*k*